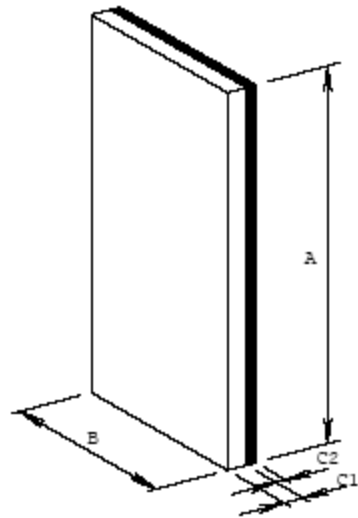
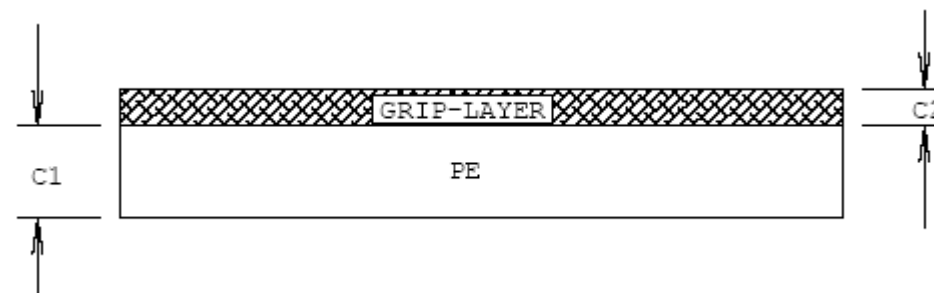


## EKOGRIP "F-CE"

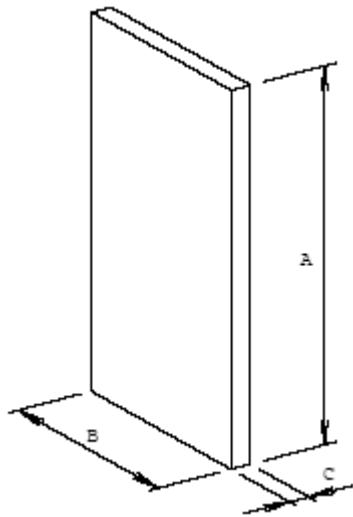


Bezeichnung (mm)	Abm. A (mm)	Abm. B (mm)	Abm.C1 (mm)	Abm. C2 (mm)	Gew./Platte (kg)	Mebge / Palette	Farbe	Oberfläche
7 + 2	3.000	1.500	6	2	39,82	40 Stück	anthrazit/anthrazit	Grit
10 + 2	3.000	1.500	9	2	52,65	30 Stück	anthrazit/anthrazit	Grit
13 + 2	3.000	1.500	12	2	65,47	25 Stück	anthrazit/anthrazit	Grit
16 + 2	3.000	1.500	15	2	78,30	20 Stück	anthrazit/anthrazit	Grit

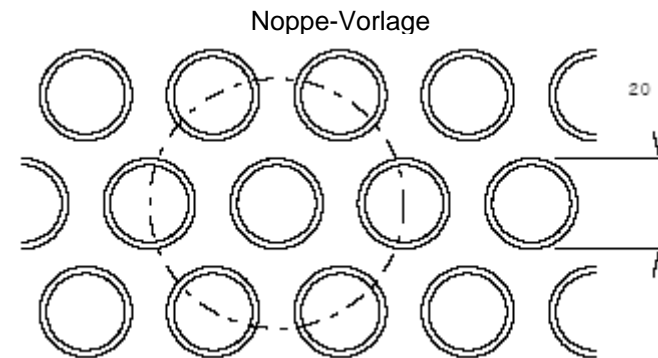
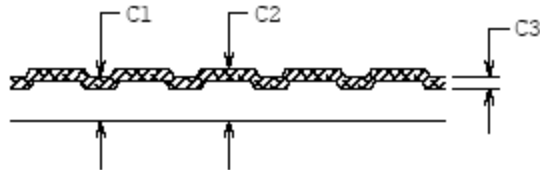
C2 = GRIP-LAYER



## EKOGRIP "F-CE" + NOPPE



Bezeichnung (mm)	Abm. A (mm)	Abm. B (mm)	Abm.C1/C2 (mm)	Abm. C3 (mm)	Gew./Platte (kg)	Mebge / Palette	Farbe	Oberfläche
7 + 2	3.000	1.500	8/10	2	39,82	40 Stück	anthrazit/anthrazit	Noppe/Grit
10 + 2	3.000	1.500	11/13	2	52,65	30 Stück	anthrazit/anthrazit	Noppe/Grit
13 + 2	3.000	1.500	14/16	2	65,47	25 Stück	anthrazit/anthrazit	Noppe/Grit
16 + 2	3.000	1.500	17/19	2	78,30	20 Stück	anthrazit/anthrazit	Noppe/Grit



Durchmesser Teilkreis = 55 mm